



*ООО «ПК АДЛ-Электроникс»*

---

---

*ПАСПОРТ И РУКОВОДСТВО ПО ЭКСПЛУАТАЦИИ  
СВЕТИЛЬНИК СВЕТОДИОДНЫЙ АССИМЕТРИЧНЫЙ  
СИНЕГО СВЕТА ADL LED 1W A/BL.*

*Санкт-Петербург  
2017*

## *Содержание:*

1	<i>ВВЕДЕНИЕ</i> .....	3
2	<i>ИНСТРУКЦИЯ ПО БЕЗОПАСНОСТИ</i> .....	4
3	<i>УСЛОВИЯ ЭКСПЛУАТАЦИИ</i> .....	5
4	<i>ВНЕШНИЙ ВИД ADL LED 1W A/BL</i> .....	7
5	<i>МОНТАЖ НА ВЫСОТЕ</i> .....	8
6	<i>ПОДКЛЮЧЕНИЕ К ЭЛЕКТРОСЕТИ</i> .....	9
7	<i>РАБОТА</i> .....	9
8	<i>ЧИСТКА И ОБСЛУЖИВАНИЕ</i> .....	9
9	<i>ТРАНСПОРТИРОВКА И ХРАНЕНИЕ</i> .....	10
10	<i>ТЕХНИЧЕСКИЕ ДАННЫЕ</i> .....	11
11	<i>СВИДЕТЕЛЬСТВО О ПРИЕМКЕ</i> .....	12
12	<i>ДАННЫЕ ИЗГОТОВИТЕЛЯ</i> .....	12



## **ВНИМАНИЕ!**

*Храните прибор вдали от дождя и влаги!  
Отключите напряжение перед открытием корпуса!*

*Для собственной безопасности прочтите эту  
инструкцию перед началом эксплуатации*

*Каждый, кто занимается установкой, работой и обслуживанием прибора  
должен:*

- иметь необходимую квалификацию;*
- следовать данной инструкции;*
- рассматривать эту инструкцию как часть всего прибора;*
- хранить эту инструкцию в течение всего срока жизни прибора;*
- передавать эту инструкцию каждому следующему владельцу прибора;*
- скачать последнюю версию руководства из Интернета.*

## **1 ВВЕДЕНИЕ**

*Спасибо за приобретение светодиодного светильника ADL LED 1W A/BL.  
Мы уверены, что вы будете долго использовать этот прибор при соблюдении  
приведенных ниже рекомендаций.*

*Распакуйте линейный светодиодный светильник ADL LED 1W A/BL.*

*Перед началом эксплуатации убедитесь в отсутствии повреждений во  
время транспортировки. В случае любых повреждений не используйте прибор и  
немедленно обратитесь к дилеру.*

*Светильник выполнен по ТУ 3461-002-53172017-2014, Сертификат соответствия №ТС RU С-RU.AB98.B.00130, серия RU № 0051038.*

## 2 ИНСТРУКЦИЯ ПО БЕЗОПАСНОСТИ



### **ВНИМАНИЕ!**

*Будьте внимательны! При прикосновении к проводам под напряжением. Вы можете получить удар электрическим током!*

*Прибор прошел необходимую проверку и признан годным к эксплуатации. Для сохранения работоспособности прибора необходимо строго следовать всем инструкциям и предупреждениям из этого руководства.*

### **Важно!**

*В случае нарушения требований этого руководства гарантия на прибор больше не распространяется. Дилер в этом случае не несет ответственности за возможный ущерб.*

*В случае воздействия на прибор большого перепада температур (после хранения или транспортировки), не приступайте к немедленному использованию. Конденсирующаяся влага может испортить прибор. Не включайте прибор, пока он не нагреется до комнатной температуры.*



### **ОПАСНОСТЬ ДЛЯ ЗДОРОВЬЯ!**

*Никогда не смотрите прямо на источник света: это может вызвать приступ эпилепсии (особенно у склонных к эпилепсии)!*

### *3 УСЛОВИЯ ЭКСПЛУАТАЦИИ*

*Светильник предназначен для подсветки полов галерей, лестниц и других проходов синим светом. Светильник в стальном корпусе антивандального исполнения, устанавливается наружным монтажом на конструкции ограждений или стены на высоте 0,5м от уровня освещаемой поверхности. Прибор работает с внешним блоком питания 24В или светодиодным диммером.*

*Климатическое исполнение УХЛ4. Степень защиты от воздействия окружающей среды у наружной части светильника IP 22, у встраиваемой – IP 20. Светильник имеет 3 класс защиты по ГОСТ Р МЭК 60598-1-2003.*

*Светильник может быть установлен в нишу из нормально воспламеняемого материала.*

*Светильник может быть установлен в помещении с повышенной опасностью.*

*Не трясите светильник. Не используйте грубую силу при монтаже и эксплуатации прибора.*

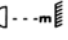
*При определении места установки убедитесь, что прибор не будет подвергаться интенсивному воздействию тепла, влаги или пыли. Вокруг не должно вальаться никаких кабелей. Не подвергайте опасности себя и окружающих!*

*Не используйте светильник в местах, где возможно попадание струй воды, дождя, влаги или тумана которые могут испортить прибор. Влага может уменьшить сопротивление изоляции и привести к смертельному поражению электрическим током. При использовании дым-машин убедитесь что струя дыма не попадает на светильник и расстояние между светильником и дым-машиной не менее 0,5 м. Дым в помещении не должен снижать видимость ниже 1 м.*

*Рабочая температура окружающей среды от -5°C до +45°C. Не использовать в маленьких замкнутых пространствах (в частности в автомобилях) и вблизи нагревателей.*

*Относительная влажность не более 50% при температуре окружающей среды 45°C. Светильник можно использовать на высоте от -43 м до 2000 м над уровнем моря.*

*Никогда не используйте прибор во время грозы. Повышенное напряжение может вывести светильник из строя. Всегда выключайте прибор во время грозы.*

*Символ  определяет минимальную дистанцию до освещаемых объектов. Минимальная дистанция между прибором и освещаемой поверхностью не менее 0,2 м. Для обеспечения должной вентиляции оставьте свободное пространство вокруг прибора не менее 0,10 м с каждой стороны.*

*Во время монтажа, демонтажа и обслуживания прибора убедитесь в том, что предотвращено его возможное падение.*

*Эксплуатируйте прибор только после того, как ознакомитесь с его функциями. Не допускайте к работе неквалифицированный персонал. Большинство поломок являются результатом непрофессиональных действий!*

*Для очистки светильника не используйте растворители и агрессивные жидкости! Пользуйтесь мягкой, слегка смоченной водой тканью.*

*При транспортировке используйте штатную упаковку.*

*Из соображений безопасности запрещено внесение изменений в конструкцию прибора!*

*Время непрерывной работы светильника – не ограничено.*

*При эксплуатации прибора не в согласии с данным руководством возможен выход прибора из эксплуатации и лишение гарантии. Более того, любое нецелевое использование может привести к короткому замыканию, ожогам, удару электрическим током и др.*

#### 4 ВНЕШНИЙ ВИД ADL LED 1W A/BL

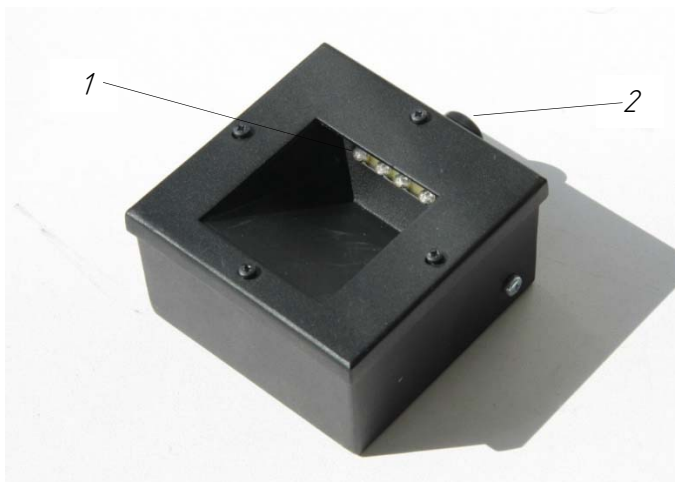


Рис. 1. Внешний вид.

(1) Светодиод синего цвета;

(2) Вход питания 24 В АС;

Внешний вид светильника и его комплектация может отличаться в зависимости от типа комплектации и технических требований !

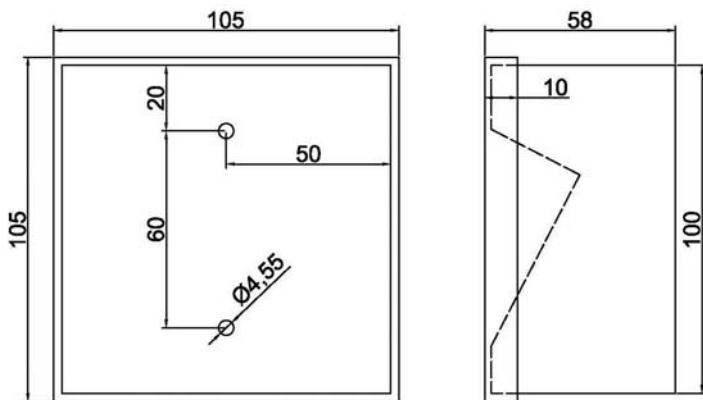


Рис. 2. Габариты и установочные отверстия.

## 5 МОНТАЖ НА ВЫСОТЕ



### **ОПАСНОСТЬ ДЛЯ ЖИЗНИ!**

*Пожалуйста, учитывайте требования ПТБ во время монтажа!  
Монтаж должен осуществляться только персоналом, имеющим допуск!*

*Место установки светильника должно быть спроектировано и построено таким образом, чтобы выдержать нагрузку в 10 превышающую вес прибора в течение 1 часа без деформации.*

*Во время монтажа, демонтажа или обслуживания прибора запрещено находиться в зоне под местом установки, на мостах, под высотными рабочими площадками и в других опасных местах.*

*До начала работы и после произведенных изменений обслуживающий персонал должен убедиться, что все меры безопасности и технические работы одобрены экспертом.*

*Раз в четыре года обслуживающий персонал должен убедиться, что все меры безопасности и технические работы прошли необходимые испытания и одобрены экспертом.*

*Раз в год обслуживающий персонал должен убедиться, что все меры безопасности и технические работы прошли проверку опытным сотрудником.*

**ВАЖНО! МОНТАЖ НА ВЫСОТЕ ТРЕБУЕТ НАЛИЧИЯ ОСОБЫХ НАВЫКОВ**, включая (но не ограничиваясь) расчет рабочей нагрузки, использование монтажных приспособлений и периодическая проверка безопасности всех монтажных приспособлений и светильника. Если Вы не обладаете этими навыками, не пытайтесь выполнить монтаж самостоятельно – воспользуйтесь услугами профессионального монтажника. Неправильный монтаж может привести к травмам и поломкам оборудования.

*Если светильник необходимо установить ниже уровня потолка или поперечной балки необходимо использовать профессиональную систему тросов или штативов. Нельзя оставлять светильник свободно висеть в помещении.*

**Внимание:** При падении светильник может вызвать серьезные травмы! Если вы сомневаетесь в безопасности возможной установки – **НЕ УСТАНАВЛИВАЙТЕ прибор!**





### **ОПАСНОСТЬ ДЛЯ ЖИЗНИ!**

*Перед началом эксплуатации смонтированная установка должна быть одобрена экспертом!*

## **6 ПОДКЛЮЧЕНИЕ К ЭЛЕКТРОСЕТИ**



### **ОПАСНОСТЬ ДЛЯ ЖИЗНИ!**

*Электрическое подключение должно выполняться только квалифицированным электриком!*

*Для подключения к электросети устанавливайте термостойкий кабель, например в силиконовой или ПВХ изоляции. Качество электроэнергии должно соответствовать ГОСТ Р 54149-2010.*

## **7 РАБОТА**

*После подключения светильника к питающей сети и подключению управляющего кабеля, вы можете управлять светильником со своего светового пульта.*

## **8 ЧИСТКА И ОБСЛУЖИВАНИЕ**

*Раз в четыре года обслуживающий персонал должен убедиться, что все меры безопасности и технические работы прошли необходимые испытания и одобрены экспертом.*

*Раз в год обслуживающий персонал должен убедиться, что все меры безопасности и технические работы прошли проверку опытным сотрудником.*

*При проверке необходимо обратить внимание на следующее:*

1) *Все винты для монтажа приборов или их частей должны быть затянуты. На них не должно быть ржавчины.*

2) Не должно быть деформации корпусов, фиксирующих частей или мест установки (потолка, штативов и др.)

3) На электрических кабелях не должно быть повреждений, потерь-стей и т.п. Для устранения возможного риска опытный монтажник может дать и другие рекомендации в зависимости от конкретного места установки.



### **ОПАСНОСТЬ ДЛЯ ЖИЗНИ!**

*Перед началом техобслуживания отключите прибор от электросети!*

*Мы рекомендуем регулярную чистку прибора. Пожалуйста, используйте влажную, не ворсистую ткань. Никогда не используйте спирт или растворители!*

*Техобслуживание должно выполняться только авторизованным дилером.*

*При необходимости замены используйте только оригинальные запасные части.*

*Для исключения повреждений неисправный электрический кабель должен быть заменен только авторизованным дилером.*

*В случае возникновения любых вопросов, пожалуйста, обращайтесь к Вашему дилеру.*

## **9 ТРАНСПОРТИРОВКА И ХРАНЕНИЕ**

*Изделие пригодно к перевозке любым видом транспорта. Условия хранения соответствуют гр. 5 по ГОСТ 15150-69 (сухие, отапливаемые и не отапливаемые помещения).*

## 10 ТЕХНИЧЕСКИЕ ДАННЫЕ

<i>Питание:</i>	<i>до 24 В АС, 50–60 Гц</i>
<i>Потребляемая мощность:</i>	<i>до 3 Вт</i>
<i>Источник света:</i>	<i>4 светодиода</i>
<i>Цветовые характеристики</i>	<i>синий свет</i>
<i>Минимальная дистанция:</i>	<i>0,2 м</i>
<i>Макс. температура окр. среды:</i>	<i>45° С</i>
<i>Габариты (ДхШхВ):</i>	<i>110 x 110 x 60 мм</i>
<i>Вес:</i>	<i>0,5 кг;</i>
<i>Цвет корпуса:</i>	<i>черный</i>

*Гарантийный срок – 1 год.*

*Не подлежит обязательной сертификации*

*Информация может быть изменена без предварительного уведомления.*

*Производитель оставляет за собой право вносить изменения в электрическую схему прибора, не ухудшающие его технические характеристики.*

## ***11 СВИДЕТЕЛЬСТВО О ПРИЕМКЕ***

*Светильник соответствует требованиям безопасности ГОСТ Р МЭК 60598-1, ЭМС ГОСТ Р 51318-99, собран и испытан в соответствии с действующими ПУЭ и признан годным к эксплуатации.*

## ***12 ДАННЫЕ ИЗГОТОВИТЕЛЯ***

*Изготовитель:*

***ООО "ПК АДЛ-Электроникс"***

*Санкт-Петербург, Российская Федерация*

*Тел.: +7 (812) 568-18-91*

*Факс: +7 (812) 560-86-22*

*E-mail: [mail@adl.sp.ru](mailto:mail@adl.sp.ru)*

*Skype: adl-dc*

*Дата изготовления:*

*Подпись* \_\_\_\_\_

*Место печати*